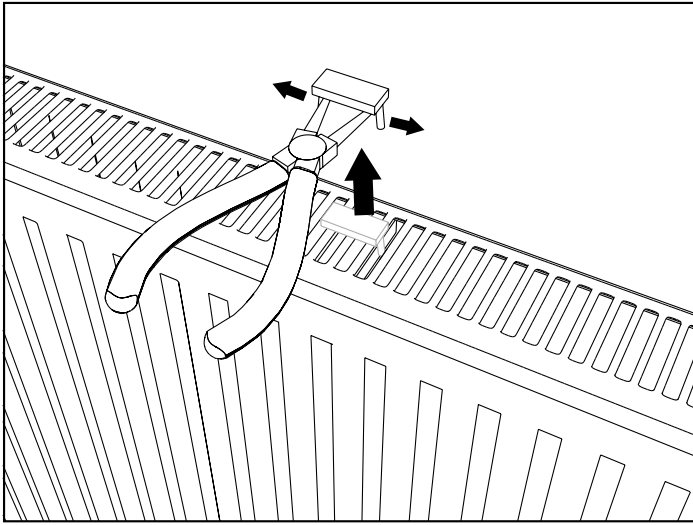
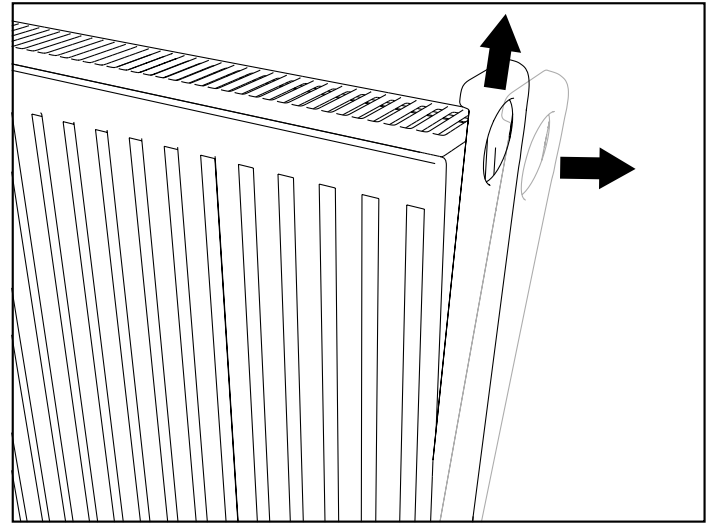


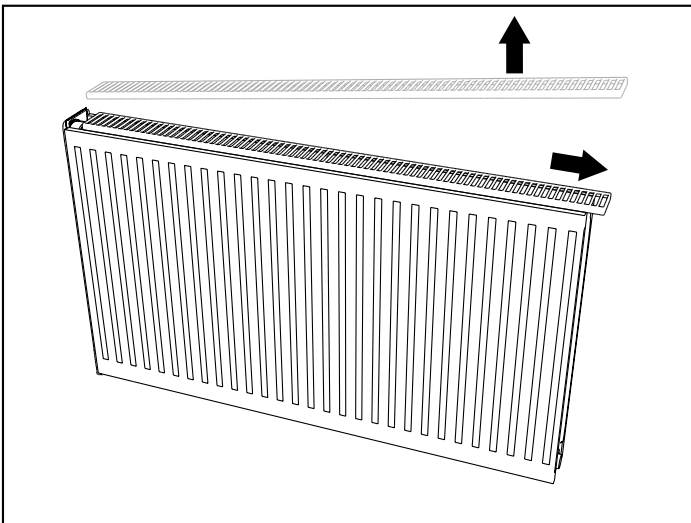
1)



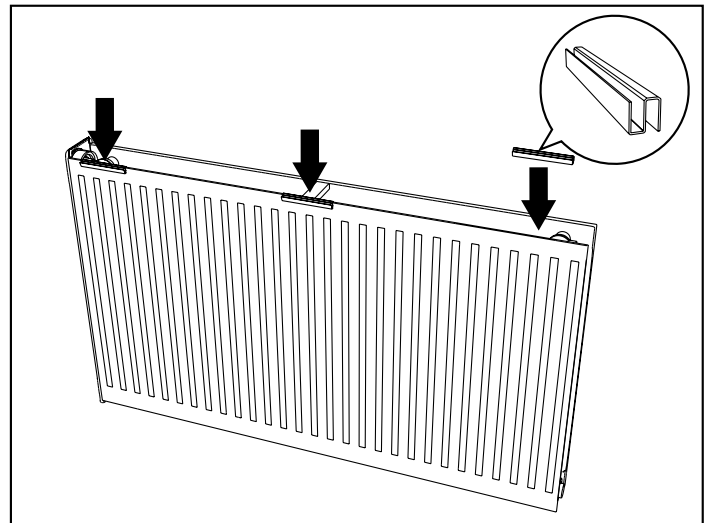
2)



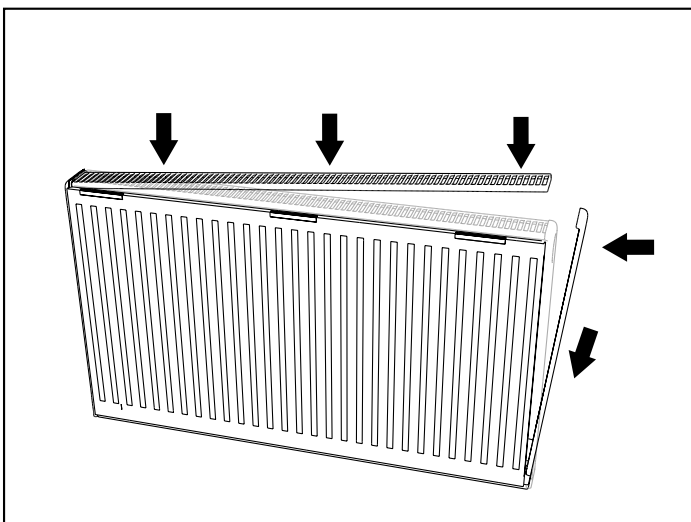
3)



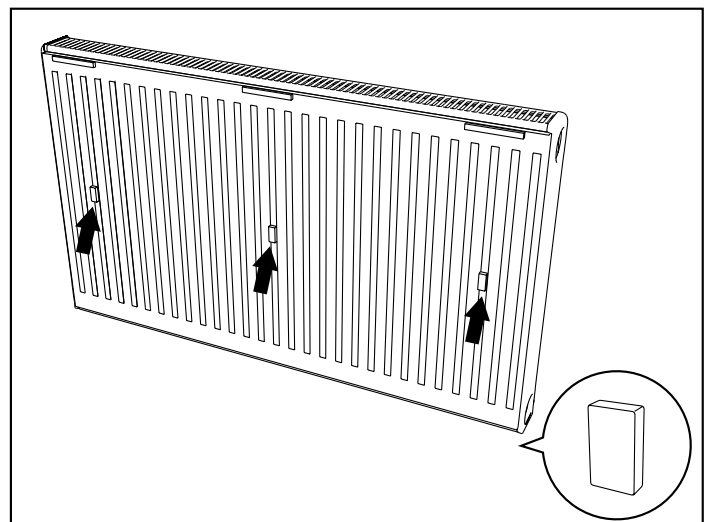
4)



5)

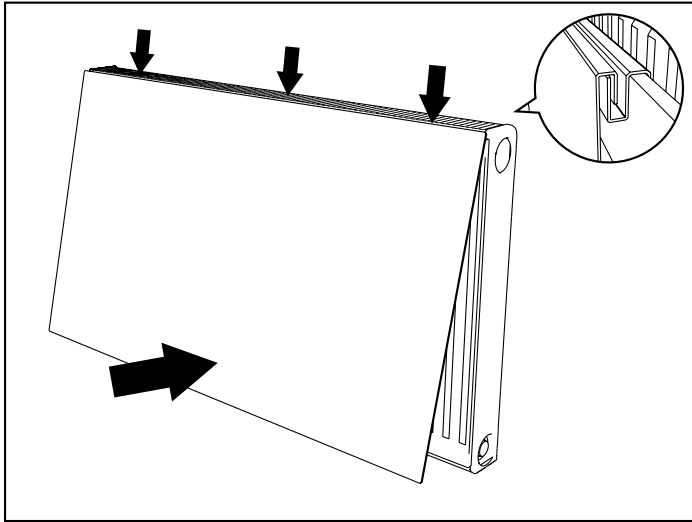


6)

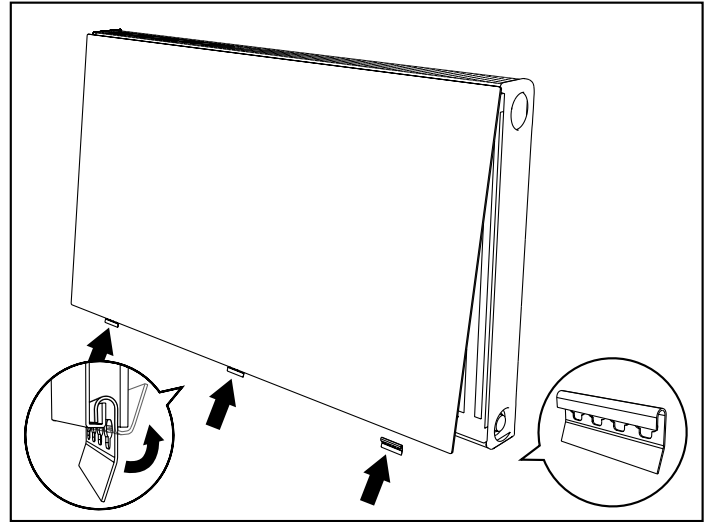


GB ASSEMBLY INSTRUCTIONS DE MONTAGEANLEITUNG FR INSTRUCTIONS DE MONTAGE NL MONTAGEHANDLEIDING
CZ MONTÁŽNÍ NÁVOD PL INSTRUKCJA MONTAŻU RUS ИНСТРУКЦИЯ ПО УСТАНОВКЕ

7)



8)



GB Accessories – delivered as standard DE Zubehör – Bestandteil der Verpackung FR Accessoires dans l'emballage NL Toebehoren in de verpakking CZ Příslušenství – součást balení PL Akcesoria – część pakietu RUS Аксессуары - часть пакета:

Panel Width (mm)	Top Cover	Bottom Cover	Side Cover
400 - 700	2	2	2
800 - 1200	3	3	3
1400 - 2000	4	4	4
2300, 2600	5	5	5
3000	6	6	6

Panel Width (mm)	Side Cover
400 - 600	6*
900	8*

* GB For assembly of a vertical panel radiator it is necessary to buy one extra set of magnets. (Z-ND-058) DE Für die Montage des vertikalen Heizkörpers ist extra ein Set Magneten zu bestellen. (Z-ND-058) FR Pour pouvoir installer le radiateur vertical, il est nécessaire d'acheter un set des aimants de plus. (Z-ND-058) NL Als de radiator verticaal wordt geïnstalleerd, is het noodzakelijk een extra set magneten bij te kopen! (Z-ND-058) CZ Pro montáž vertikálního tělesa je třeba zakoupit sadu magnetů navíc. (Z-ND-058) PL Do montażu pionowego grzejnika należy zakupić dodatkowy zestaw magnesów. (Z-ND-058) RUS Для монтажа вертикального радиатора надо купить дополнительный набор магнитов. (Z-ND-058)