



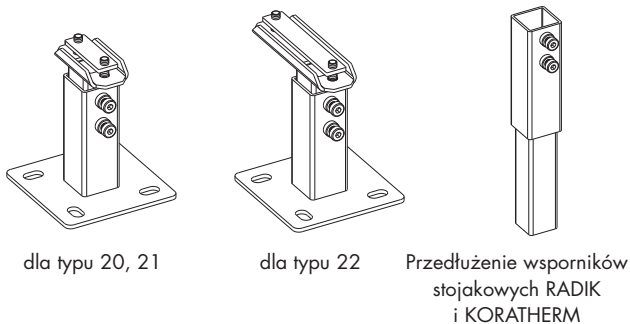
KORATHERM® DANE DO ZAMOCOWANIA NA PODŁOGĘ

Zamocowanie na podłogę

Grzejniki dekoracyjne KORATHERM w wykonaniu HORIZONTAL, konkretnie typy 20, 21 oraz 22 do maksymalnej wysokości $H_{max} = 588$ mm, można zamocować na podłogę za pomocą specjalnych wsporników stojakowych. W takim przypadku grzejniki te można zamówić również bez przyspawanych zawieszek do mocowania na ścianę (patrz pozycja 16. w kodzie do zamówień na str. 33). Do zakrycia podstawowej płyty wspornika stojakowego można zamówić dzieloną plastikową osłonę.

Wspornik stojakowy KORATHERM

- Zestaw zawiera jeden wspornik, kompletny materiał do zamocowania, instrukcję montażu
- Zastosowanie dla wysokości $H_{max} = 588$ mm
- Poszczególne elementy lakierowane w standardowym białym kolorze
- Maksymalne obciążenie pionowe wspornika wynosi **1000 N**



dla typu 20, 21

dla typu 22

Przedłużenie wsporników stojakowych RADIK i KORATHERM

Ilość wsporników

Do zamocowania modelu **KORATHERM HORIZONTAL** do długości $L = 2000$ mm konieczne jest użycie dwóch a dla długości $L = 2300, 2600$ a 3000 mm trzech wsporników słupowych. Modele **KORATHERM HORIZONTAL - M** oraz **KORATHERM HORIZONTAL VKM** są zawsze przymocowane do podłogi za pomocą dwóch wsporników stojakowych.

Zamawianie wsporników i akcesoriów

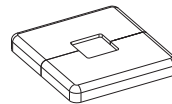
Typ	Numer katalogowy
Wspornik stojakowy KORATHERM dla typu 20, 21	Z-U580-XY
Wspornik stojakowy KORATHERM dla typu 22	Z-U581-XY
Oslona wspornika stojakowego KORATHERM - biały	Z-U582
Przedłużenie wsporników stojakowych RADIK i KORATHERM	Z-U402

Oferujemy wsporniki stojakowe w kolorowym wykonaniu wg naszego wzornika kolorów patrz str. 34.

Numer katalogowy wsporników stojakowych - Z - U580 - XY i Z - U581 - XY. Pozycja XY oznacza kod koloru (patrz wzornik kolorów).

Podstawowe wykonanie kolorystyczne - biały RAL 9016, pozostałe kolory za dopłatą.

Dopłata: Wspornik stojakowy KORATHERM 20%.



Oslona wspornika stojakowego KORATHERM

Położenie wsporników

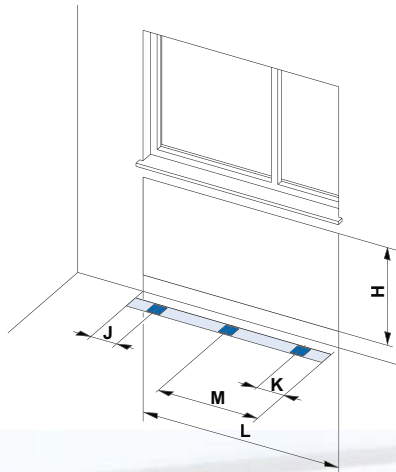


Tabela rozmiarów KORATHERM

Typ	HORIZONTAL				H [mm]	HORIZONTAL - M		Typ	
	L [mm]	500 ÷ 2000	2300	2600		3000	500 ÷ 2000		L [mm]
K20H K21H K22H	J	170	170	170	170	144	170	J	K20HM K21HM K22HM
	K	170	170	170	170	144	170	K	
	M	-	1150	1300	1500	144	-	M	
	J	170	170	170	170	218	170	J	
	K	170	170	170	170	218	170	K	
	M	-	1150	1300	1500	218	-	M	
K20HM K21HM K22HM	J	170	170	170	170	366 ÷ 588	170	J	K20HM K21HM K22HM
	K	170	170	170	170	366 ÷ 588	170	K	
	M	-	1150	1300	1500	366 ÷ 588	-	M	

K20HM = K20HVKM, K21HM = K21HVKM, K22HM = K22HVKM

Umieszczenie

