



RADIK® KLASIK - R

Sami możecie wybrać zamienniki żeberek żeliwnych i grzejników stalowych z oferty grzejników płytowych RADIK KLASIK - R

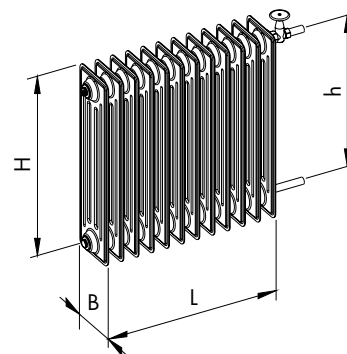
Grzejniki zbudowane z żeberek						[mm]	Grzejniki płytowe				
żeliwo			stal				RADIK KLASIK - R				
1.	575 ÷ 610			575 ÷ 610			H	554			
2.	500			500			h	500			
3.	110	160	220	200	150	200	B	66	66	100	155
4.	500/110	500/160	500/220	500/200	500/150	500/200	Type	20 R	21 R	22 R	33 R
liczba żeberek n [szt.]						Adekwatna długość grzejnika L [mm]					
5.	5	3	3	3	5	4	→	400			
	6	4	3	4	6	5	→	500	400		
	7	5	4	4	7	5	→	600	400	400	
	8	6	5	5	8	7	→	700	500	400	
	10	7	6	7	10	8	→	800	600	500	
	11	8	6	7	11	9	→	900	700	500	400
	12	9	7	8	12	10	→	1000	800	600	400
	13	10	8	9	13	11	→	1100	800	700	500
	15	11	9	10	15	12	→	1200	900	700	500
	16	12	10	11	16	14	→	1400	1000	800	600
	17	13	10	12	17	14	→	1400	1100	800	600
	18	14	11	12	18	15	→	1600	1100	900	600
	20	15	12	13	20	16	→	1600	1200	900	700
	22	16	13	15	22	18	→	1800	1400	1000	700
	24	18	14	16	24	19	→	2000	1400	1100	800
	25	19	15	17	25	21	→	2000	1600	1200	800
	26	20	15	17	26	22	→	2300	1600	1200	900
	29	22	17	20	29	24	→	2300	1800	1400	1000
	30	23	18	20	30	25	→	2600	1800	1400	1000
	33	25	20	22	33	27	→	2600	2000	1600	1100
	35	26	21	23	35	28	→	3000	2300	1600	1100
	38	28	23	26	38	31	→	3000	2300	1800	1200
	38	29	23	26	38	31	→	3000	2300	1800	1400
	40	30	23	26	40	32	→		2600	1800	1400
	44	33	26	29	44	36	→		2600	2000	1400
	50	38	30	34	50	41	→		3000	2300	1600
	57	43	34	38	57	46	→			2600	1800
	64	48	38	43	64	51	→			3000	2000
	66	50	39	44	66	54	→			3000	2300

Identyfikacja starego grzejnika:

- określenie materiału (żeliwo/stal)*
- zmierzyć wysokość grzejnika **H**
- sprawdzić, czy rozstaw przyłączy wynosi **h** 500 mm
- zmierzyć głębokość grzejnika **B**
- policzyć ilość żeberek („członów”)

Dobór zamiennika wg tabeli:

- Zgodnie z identyfikacją (patrz wyżej) dobieramy w lewej części tabeli odpowiednią kolumnę, odpowiadającą typowi starego grzejnika
- znajdujemy wiersz z odpowiednią ilością żeberek **n** (jeżeli w tabeli nie ma dokładnej ilości, to dobieramy najbliższą większą)
- w wierszu z odpowiednią ilością żeberek w prawej (niebieskiej) części tabeli wybieramy najbardziej zbliżoną długość nowego grzejnika płytowego **L** (jest ona zależna od typu grzejnika płytowego)
- po wybraniu typu grzejnika płytowego sprawdzamy jego głębokość **B**, czy odpowiada naszym wymaganiom



H [mm] - wysokość grzejnika
h [mm] - rozstaw przyłączy
L [mm] - długość grzejnika
B [mm] - głębokość grzejnika

*jeżeli powierzchnia elementów Twojego grzejnika jest szorstka, to grzejnik jest żeliwny

Moce cieplne elementów grzejnych

materiał grzejnika	rozstaw przyłączy h [mm]	głębokość B [mm]	moc grzejna [W/żeberko] (90/70/20 °C)
stal	500	150	90
		160	93
		200	110
		220	121
żeliwo	500	110	92
		150	107
		160	120
		200	134
		220	151
		250	169